



**Trasporto prodotto
e macchine**



Mod. P.M.G.

**con
omologazione stradale**

- Telaio robusto per carichi eccessivi
- Ribaltamento idraulico con pistone a doppio effetto
- Pedana posteriore per carico macchine
- Pianale in ferro lamiera bugnata 30 dm
- Impianto di segnalazione stradale "fanali"
- Piedino anteriore idraulico

- Assale tandem a bilanciere

**COSTI
SISTEMA
FRENANTE
A PARTE**

**ACCESSORI
A RICHIESTA
pag. 41, 42**

Mod.	A cm.	B cm.	C cm.	F cm.	FRENATURA	PNEUMATICI	SOSPENSIONI
P.M.G. 60	600	250	150	90	IDRAULICA o PNEUMATICA	245/70 R17.5 USATE GEMELLATO	Bilanciere Tandem ruote post fisse
P.M.G. 65	650	250	150	90	IDRAULICA o PNEUMATICA	245/70 R17.5 USATE GEMELLATO	Bilanciere Tandem ruote post fisse
P.M.G. 75	750	250	150	90	IDRAULICA o PNEUMATICA	245/70 R17.5 USATE GEMELLATO	Bilanciere Tandem ruote post fisse
P.M.G. 80	800	250	150	90	IDRAULICA o PNEUMATICA	245/70 R17.5 USATE GEMELLATO	Bilanciere Tandem ruote post fisse
P.M.G. 85	850	250	150	90	IDRAULICA o PNEUMATICA	245/70 R17.5 USATE GEMELLATO	Bilanciere Tandem ruote post fisse



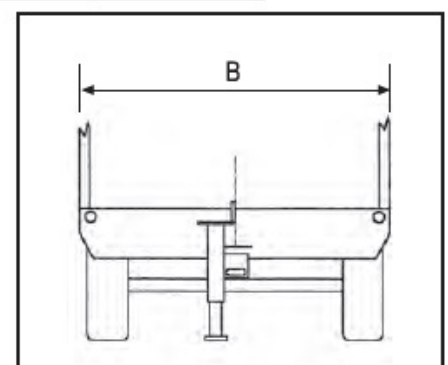
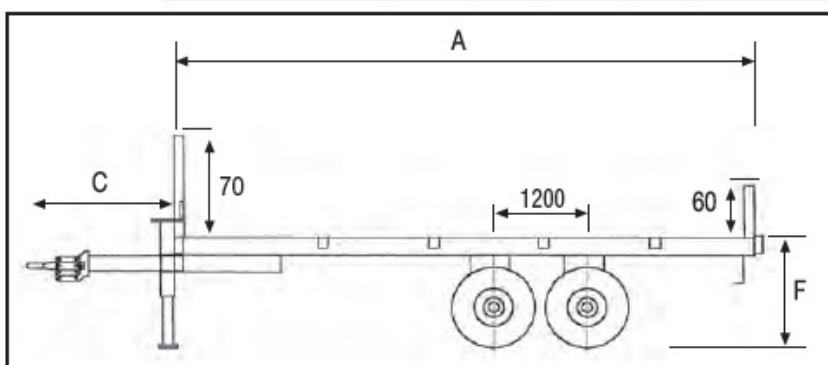
**Trasporto prodotto
e macchine**



Mod. P.M.G. AS

con assale posteriore sterzante

Mod.	A cm.	B cm.	C cm.	F cm.	FRENATURA	PNEUMATICI	SOSPENSIONI
P.M.G. AS 60	600	250	150	90	IDRAULICA o PNEUMATICA	245/70 R17.5 USATE GEMELLATO	Bilanciere Tandem ruote post sterzanti
P.M.G. AS 65	650	250	150	90	IDRAULICA o PNEUMATICA	245/70 R17.5 USATE GEMELLATO	Bilanciere Tandem ruote post sterzanti
P.M.G. AS 75	750	250	150	90	IDRAULICA o PNEUMATICA	245/70 R17.5 USATE GEMELLATO	Bilanciere Tandem ruote post sterzanti
P.M.G. AS 80	800	250	150	90	IDRAULICA o PNEUMATICA	245/70 R17.5 USATE GEMELLATO	Bilanciere Tandem ruote post sterzanti
P.M.G. AS 85	850	250	150	90	IDRAULICA o PNEUMATICA	245/70 R17.5 USATE GEMELLATO	Bilanciere Tandem ruote post sterzanti



SI POSSONO COSTRUIRE IN VARIE MISURE