



Spandiletame

A.F.O. - A.F.O.RE



A sospensioni rigide con apparecchiatura orizzontale con n. 2 rulli bilanciati, spandimento posteriore, avanzamento tappeto catene idraulico con funzionamento ad innesti rapidi, costruzione in tubolare sezionato, rivestimento di pianale e sponde in tavole di larice trattato, apposite canaline per scorrimento catene, timone sfilabile, assale senza freno e senza impianto di segnalazione stradale "fanali".

Mod.	A	Y	D	C	F	G	H	I PNEUMATICI	M ³	A vuoto kg	Spazio tra fila
A.F.O. 10 CONSIGLIAMO 4 RUOTE TANDEM	300	85	430	210	105	85	105	10/75/15 12 PR	2.00	1000	130
A.F.O. 15	300	85	430	210	140	115	135	10/75/15 12 PR	2.80	1160	170
A.F.O. 15 S	350	85	480	210	140	115	135	10/75/15 12 PR	3.30	1280	170
A.F.O. 25	300	85	430	210	140	125	155	10/75/15 12 PR	3.00	1250	190
A.F.O. 25 S	350	85	480	210	155	125	155	10/75/15 12 PR	3.50	1380	190
A.F.O. 35	350	85	480	210	160	150	180	13.055 16	4.40	1560	230



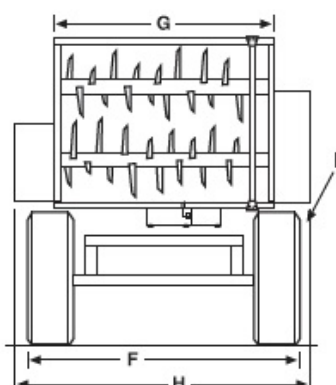
Spandiletame

A.F.O.RE

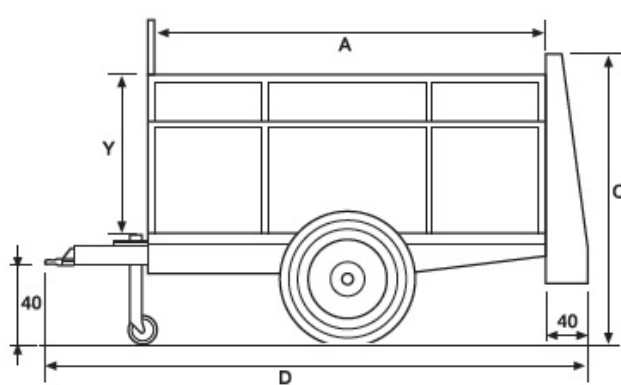
con ruote esterne

Mod.	A	Y	D	G	H	C	I PNEUMATICI	F	M	M ³	A vuoto kg	Spazio tra fila
NOVITÀ A.F.O.RE 25	300	85	430	125	190	185	10/75/15 12 PR	190	180	3.00	1250	250
NOVITÀ A.F.O.RE 35	350	85	480	150	210	185	10/75/15 12 PR	210	180	4.40	1350	270

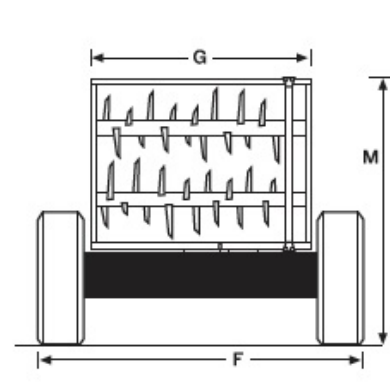
Mod. A.F.O.



Mod. A.F.O. Mod. A.F.O.RE



Mod. A.F.O.RE



ACCESSORI A RICHIESTA VEDI Pag. 54, 55, 56