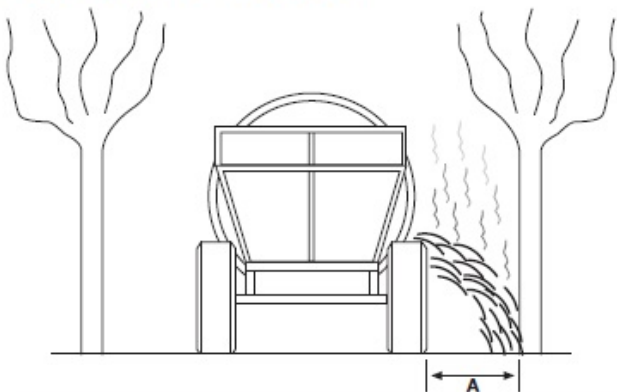


DISTANZE DI LAVORO

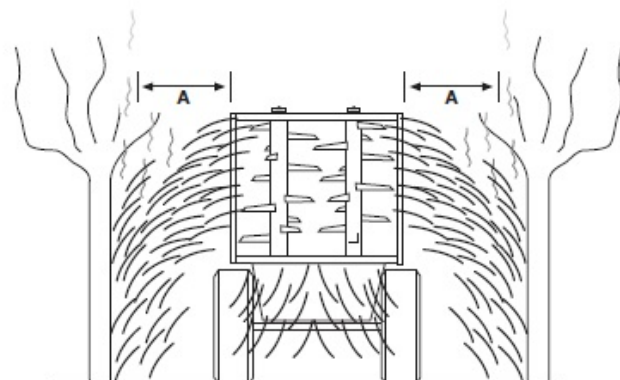
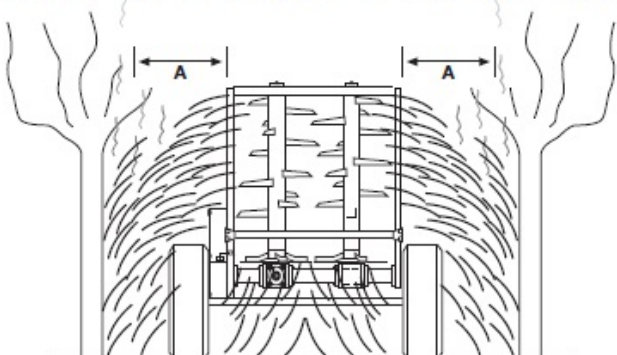
Mod. F.V.S.



A = Min. 20 cm.
Max 150 cm.

Si possono regolare i carter

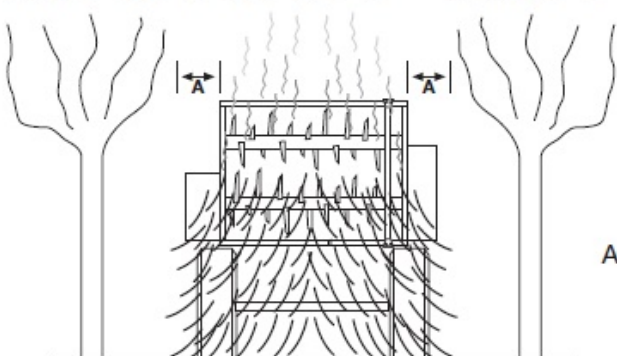
Mod. Rulli verticali



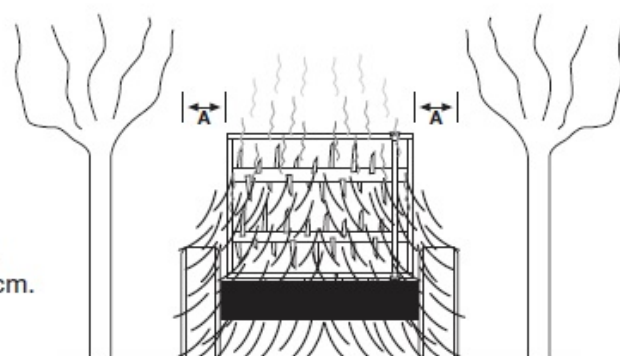
A = Min. 120-150 cm.
Max 120-150 cm.

★ Per concentrare il prodotto più al centro vedi accessorio “coppia alettoni posteriori”.

Mod. A.F.O. - A.F.O.RE



A = Min. 10 cm.
Max 25-30 cm.



- ★ Le distanze di lavoro sono indicative
- ★ 1) Molto importante anche il prodotto che si vuole distribuire, non è sempre uguale per il tipo di lavorazione
- ★ 2) Il sistema di regolazione della macchina spandiletame
 - A) sponda con avanzamento sulla catena “se fornita” oppure solo le catene
 - B) i giri del trattore per la velocità dei rulli
 - C) la velocità di avanzamento