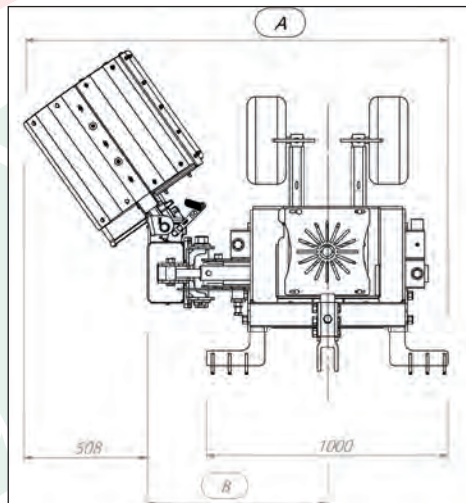
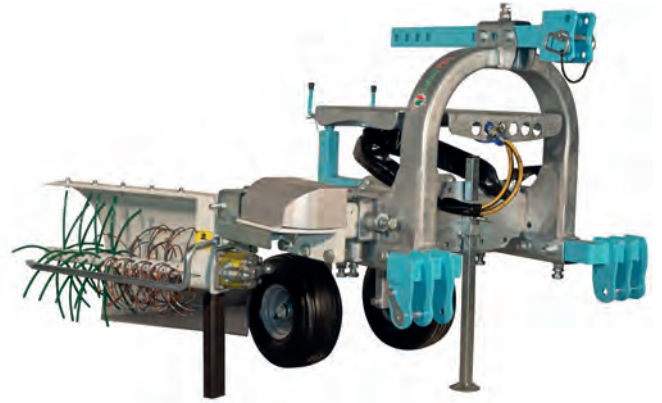




SWITCH GREEN DX ELEKTRONIK

- Befestigung an den drei Punkten des Hebers
- Formrohrchassis
- Chassis reversibel vorne hinten
- Hydraulische Teleskopverlängerung
- N° 2 regulierbaren Gummistützreifen
- Hydraulische Anlage
- Stockputzer



MOD. mm	Kg	A min-max	B min-max	 HP	600  min-max
PICCOLO	bis 360 von 580	1530-2030	1250-1750	30	1900 - 2700
MEDIO		1730-2230	1450-1950	30	2400 - 3300
GRANDE		1930-2430	1650-2150	30	2700 - 3500

SWITCH GREEN DX PLUS *Elektronik*

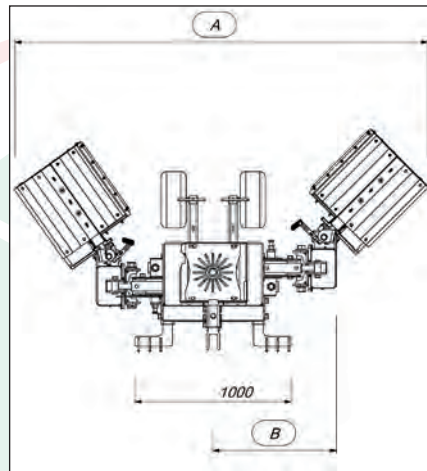
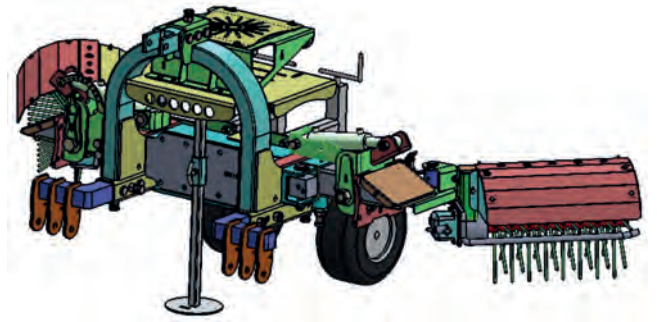
- Betrieb des Systems mit Traktoröl
- Hydraulische Verlängerung des Kopfs DX mit Traktoröl
- ÖLKÜHLER12 volt
- Mit elektrischer Schalttafel ON-OFF für Stockputzer Drehung
- Mit Stockputzer-Geschwindigkeitsregler
- TRAKTOR: mit 2 Paar doppelwirkenden hydraulischen Anschlüssen
- Traktor Lt. 40



Mod. PICCOLO
Mod. MEDIO
Mod. GRANDE

SWITCH GREEN DX - SX

ELEKTRONIK

- Befestigung an den drei Punkten des Hebers
- Chassis reversibel vorne hinten
- Hydraulische Teleskopverlängerung
- Formrohrchassis
- N° 2 regulierbaren Gummistützreifen
- Hydraulische Anlage
- Stockputzer



MOD. mm	Kg	A min-max	B min-max	 HP	 600 min-max
PICCOLO	von 400 bis 700	1800-2400	820-1320	50	1900 - 2700
MEDIO		2700-3300	1070-1570	50	2400 - 3300
GRANDE		2700-3500	1220-1720	50	2700 - 3500
MAGNUM		3000-4000	1420-1920	50	3000 - 4000

SWITCH GREEN DX-SX PLUS *Elektronik*

- Betrieb des Systems mit Traktoröl
- Hydraulische Verlängerung des Kopfs DX -SX mit Traktoröl
- ÖLKÜHLER 12 volt
- Mit elektrischer Schalttafel ON OFF für Stockputzer Drehung
- Mit Stockputzer-Geschwindigkeitsregler
- TRAKTOR: mit 2 Paar doppelwirkenden hydraulischen Anschlüssen
- Traktor Lt 40

Mod. PICCOLO
Mod. MEDIO
Mod. GRANDE
Mod. MAGNUM

SWITCH GREEN DX-SX PREMIUM *Elektronik*

- Betrieb des Systems mit Pumpe und Öltank
- Hydraulische Verlängerung des Kopfs DX -SX mit Traktoröl
- ÖLKÜHLER 12 volt
- TRAKTOR: mit 1 Paar doppelwirkenden hydraulischen Anschlüssen
- Traktor Lt 40
- Mit elektrischer Schalttafel ON- OFF für Stockputzer Drehung
- Traktor: PTO/1 RPM 540 oder PTO/1 RPM 1000
- Aufgehängte Pumpe

Mod. PICCOLO

Mod. MEDIO

Mod. GRANDE

ZEIGEN

