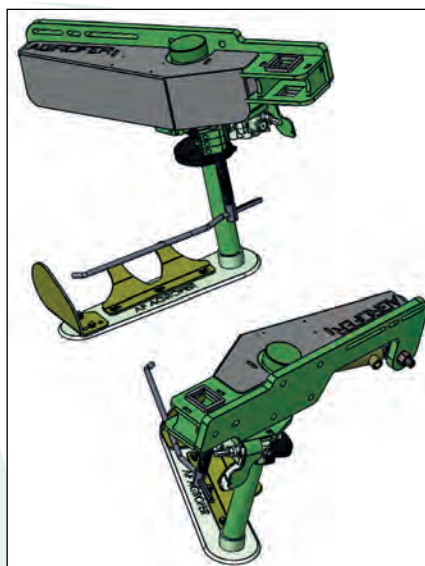
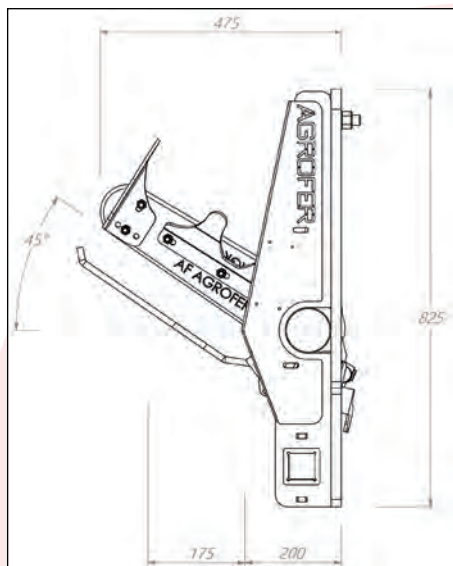


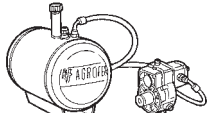




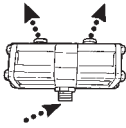
# SCALZATORE A LAMA TE/80

- Testata a lama
- Piastra di issaggio ad altre macchine
- TASTATORE E CILINDRO A DOPPIO EFFETTO
- Lama da 550 mm
- Funzionamento idraulico



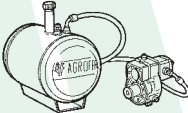


<b>Manuale</b>		<b>Electronic</b> con comando elettronico a 12 Volt	
	MOD. TE/80 DX (lato destro) * olio trattore n°1 paio prese idrauliche * olio lt/min. 20 Lt		MOD . TE/80 DX (lato destro) * olio trattore n°1 paio prese idrauliche * olio lt/min. 20 Lt
Kg 60			Kg 60
FOTO	CODICE	DESCRIZIONE	PREZZO
	TE 001	N° 1 POMPA CON SERBATOIO OLIO 25 Lt	

**FUNZIONAMENTO OLIO TRATTORE**

 <p><b>MOD. TE/80 DX-SX ECO MANUALE</b> (lato destro e lato sinistro)</p>	 <p><b>MOD . TE/80 DX-SX ECO ELECTRONIC</b> (lato destro e lato sinistro)</p>
<p><b>Kg 120</b></p>	 <p>Completo divisore di flusso N°1 paio prese idrauliche olio trattore 40 Lt/min</p> <p><b>Kg 120</b></p>

**FUNZIONAMENTO OLIO TRATTORE**

 <p><b>MOD. TE/80 DX-SX TOP MANUALE</b> (lato destro e lato sinistro) trattore standard</p>	 <p><b>MOD . TE/80 DX-SX TOP ELECTRONIC</b> (lato destro e lato sinistro) trattore standard</p>
<p><b>Kg 120</b></p>	 <p>Completo di N° 2 pompe con serbatoio olio 40 Lt (per Mod. TE/80 DX TE/80 SX) Kg. 45</p>