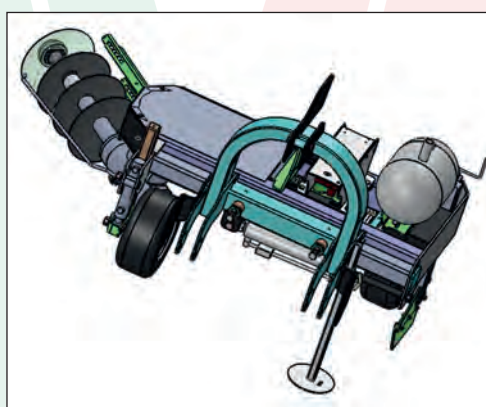
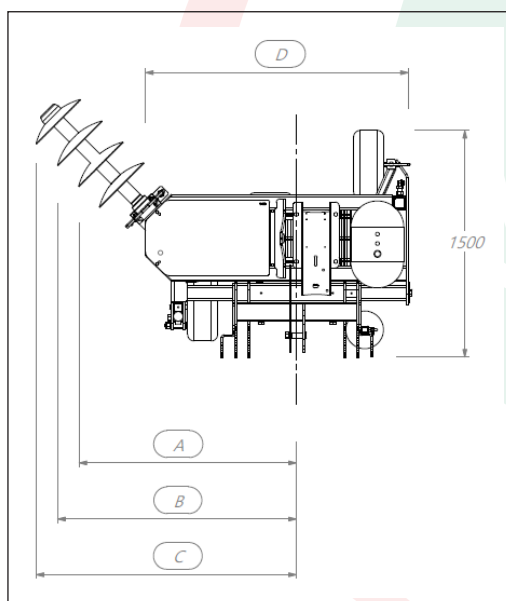
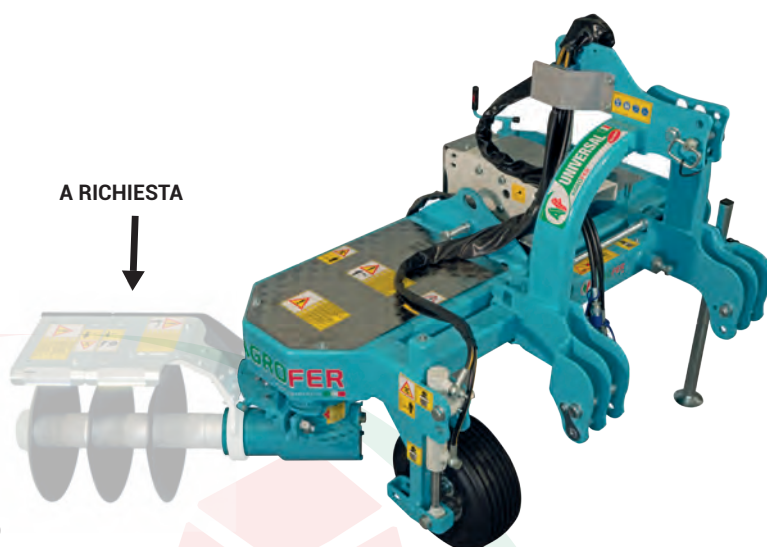




SCALZATORE UNIVERSAL TIPO SIMPLE

- SCALZATORE BIVALENTE CON TRASMISSIONE MECCANICA A CINGHIA
 - Spostamento manuale ai tre punti della macchina
 - Scatola ad ingranaggi per trasmissione utensile
 - N° 2 ruote di appoggio in gomma
 - SENZA Impianto idraulico
 - N°2 CILINDRI IDRAULICI CON FUNZIONAMENTO OLIO TRATTORE:
1. cambio angolatura dell'utensile del lavoro
 2. profondità di lavoro tramite ruota
- TRATTORE STANDARD PTO 540 - n°2 coppie di prese idrauliche a doppio effetto
 - Con albero cardanico



TRASMISSIONE MECCANICA DELLA DISCHIERA



MOD. mm	Kg	A	B	C	D	 HP	 600	€
PICCOLO	500	903 - 1153	1265	1378	1200	50	2000	
MEDIO	550	1003 - 1353	1465	1578	1400	50	2400	
GRANDE	600	1253 - 1703	1815	1928	1800	50	3200	
MAGNUM	660	1453 - 1903	2015	2128	2000	50	4500	