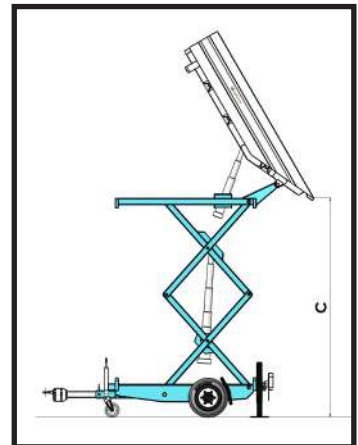
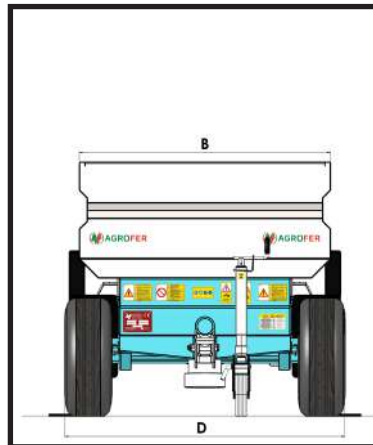
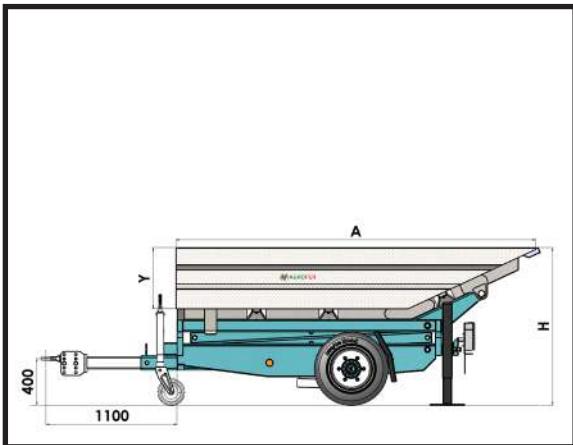





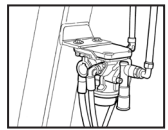
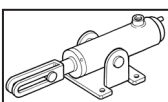
CARRO DDF INOX

- Carro per la raccolta e il trasporto dell'uva
- Vasca a tenuta stagna in acciaio inox con lamiera fioretata AISI 304
- Timone fisso
- Occhione regolabile in altezza
- Piedino d'appoggio mobile
- Struttura doppia a forbice alzata idraulica con cilindro idraulico olio trattore
- Con scarico posteriore alzata vasca con cilindro idraulico olio trattore
- Trattore: n°2 coppie di prese idrauliche doppio effetto
- Assale rigido



MOD.	A mm	B mm	C mm	D mm	Y mm	H mm		 Kg.	 M ³	€	CERTIFICATO OMOLOGAZIONE ITALIANA 5000/6000Kg
DDF 13	3000	1300	3500	1400	500	1300	200/60-14,5	1100	1.7		Netto
DDF 15	3000	1500	3500	1600	500	1300	200/60-14,5	1200	2.5		Netto
DDF 18	4000	1800	3000	1800	500	1500	340/55-16	2650	5.0		Netto

COSTI SISTEMA FRENANTE PER OMOLOGAZIONE STRADALE 6000 Kg

	PNEUMATICO	
	IDRAULICO A PEDALE	