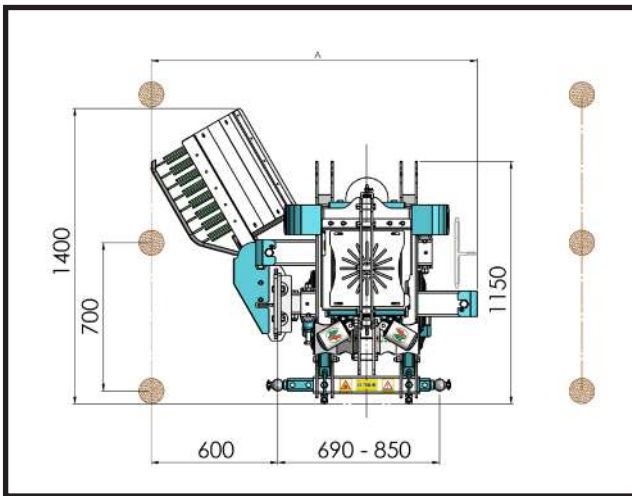


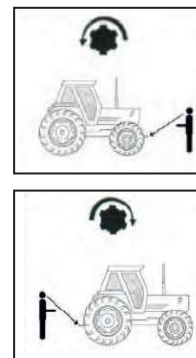
# SWITCH GREEN DX

## Electronic

- Telaio in tubolare sezionato portato ai 3 punti del sollevatore
- Telaio anteriore oppure posteriore
- Sfilo a cannocchiale idraulico
- N° 2 ruote in gomma regolabili
- Impianto idraulico
- Utensile spollonatrice




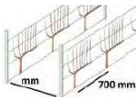
Da Confermare



ANTERIORE

O

POSTERIORE

MOD. mm	Kg	A min-max	 HP	 mm
PICCOLO	DA 360 A 580	1540-2040	30	1900 - 2700
MEDIO		1740-2240	30	2400 - 3300
GRANDE		1940-2440	30	2700 - 3500

## SWITCH GREEN DX PLUS *Electronic*

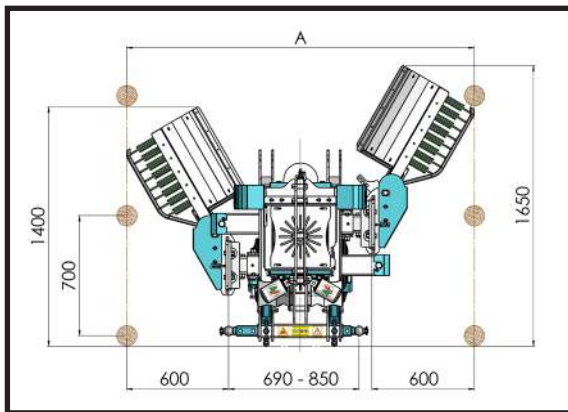
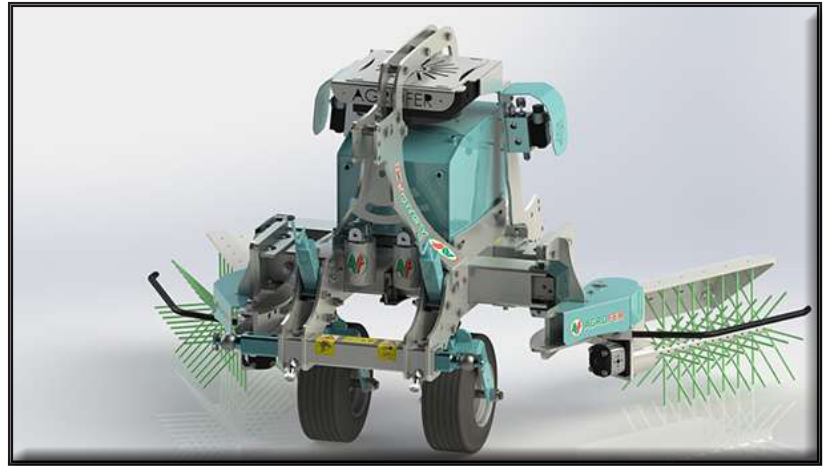
- Funzionamento impianto olio trattore
- Sfilo a cannocchiale idraulico della testata DX con olio trattore
- Radiatore di raffreddamento olio 12 volt
- Con pulsantiera elettrica **ON OFF** rotazione spollonatrice
- Con regolatore di velocità della spollonatrice
- Trattore con N°2 paia di prese idrauliche a doppio effetto
- Trattore Lt 40



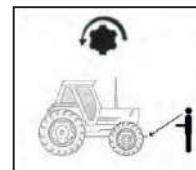
Mod. PICCOLO
Mod. MEDIO
Mod. GRANDE

# SWITCH GREEN DX - SX Electronic

- Telaio portato ai tre punti del sollevatore
- Telaio reversibile anteriore - posteriore
- Sfilo a cannocchiale idraulico
- Telaio in tubolare sezionato
- N° 2 ruote in gomma regolabili
- Impianto idraulico
- Utensile spollonatrice

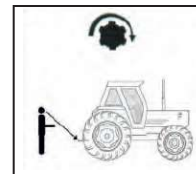


Da Confermare


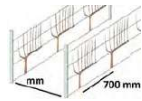


**ANTERIORE**

**0**



**POSTERIORE**

MOD. mm	Kg	A min-max	 HP	 mm
PICCOLO	DA 400 A 700	2000-3000	50	1900 - 2700
MEDIO		2400-3400	50	2400 - 3300
GRANDE		2800-3800	50	2700 - 3500
MAGNUM		3000-4000	50	3000 - 4000

## SWITCH GREEN DX-SX PLUS *Electronic*

- Funzionamento impianto olio trattore
- Sfilo a cannocchiale idraulico della testata DX-SX con olio trattore
- Radiatore di raffreddamento olio 12 volt
- Con pulsantiera elettrica **ON OFF** rotazione spollonatrice
- Con regolatore di velocità della spollonatrice
- Trattore con N°2 paia di prese idrauliche a doppio effetto
- Trattore Lt 40



Mod. PICCOLO
Mod. MEDIO
Mod. GRANDE
Mod. MAGNUM

## SWITCH GREEN DX-SX PREMIUM *Electronic*

- Funzionamento impianto con pompa e serbatoio olio
- Sfilo a cannocchiale idraulico della testata DX-SX con olio trattore
- Radiatore di raffreddamento olio 12 volt
- Trattore con N°1 paio di prese idrauliche a doppio effetto
- Trattore Lt 40
- Con pulsantiera elettrica **ON OFF** rotazione spollonatrice
- Trattore: presa PTO 540 o 1000
- Kit pompa sospesa

Mod. PICCOLO
Mod. MEDIO
Mod. GRANDE
Mod. MAGNUM

## INDICARE

