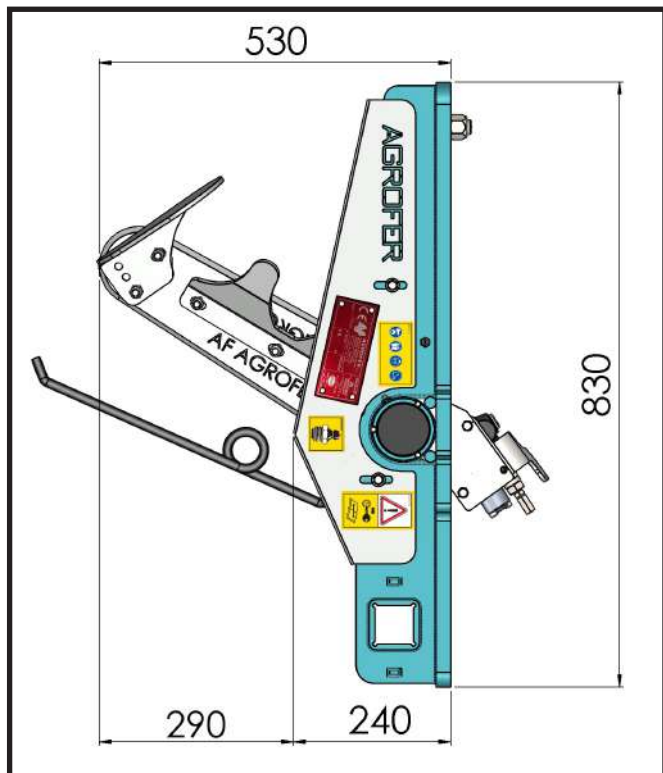
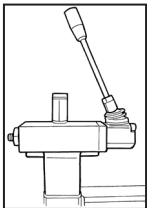
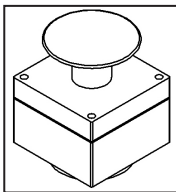
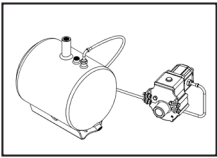


DÉCHAUSSEUSE À LAME INTERCEPTE TE/80

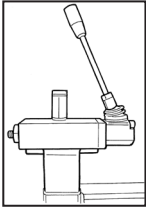

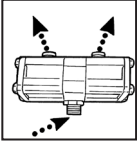
- Tête lame
- Platine de fixation à d'autres machines
- TÂTEUR ET CYLINDRE À DOUBLE EFFET
- Lame de 550 mm
- Fonctionnement hydraulique



DX

Manuelle		Électronique avec commande électronique à 12 V	
 <p>MOD. TE/80 DX</p> <ul style="list-style-type: none"> * tracteur avec 1 paire de vérins hydrauliques * huile lt/min. 20 Lt <p>Kg 60</p>		 <p>MOD . TE/80 DX</p> <ul style="list-style-type: none"> * tracteur avec 1 paire de vérins hydrauliques * huile lt/min. 20 Lt <p>Kg 60</p>	
IMAGE	CODE	DESCRIPTION	PRIX
	TE 001	N° 1 POMPE HUILE 25 Lt OIL TANK Kg 45	

DX - SX

OPÉRATION AVEC HUILE DE TRACTEUR			
	MOD. TE/80 DX-SX ECO Manuelle		MOD . TE/80 DX-SX ECO Électronique
Kg 120		Équipé d'un diviseur de flux N° 1 coupleur hydraulique huile tracteur 40 Lt/min	Kg 120

DX - SX

OPÉRATION AVEC HUILE DE TRACTEUR			
	MOD. TE/80 DX-SX TOP Manuelle tracteur standard		MOD . TE/80 DX-SX TOP Électronique tracteur standard
Kg 120		Complète avec n° 2 pompes avec le réservoir d'huile 40 Lt (for Mod. TE/80 DX TE/80 SX) Kg. 60	