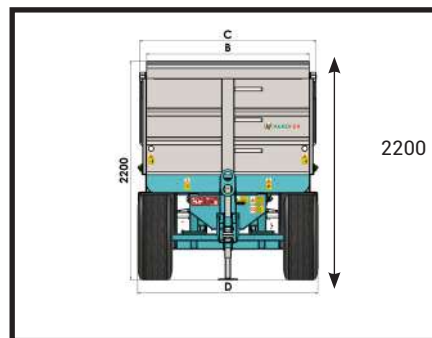
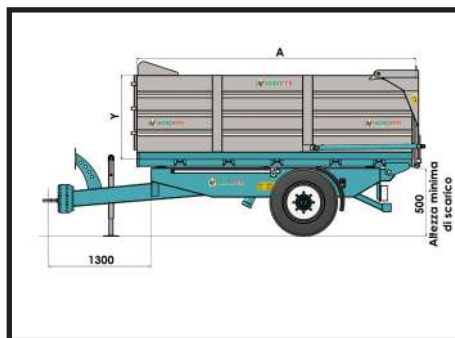


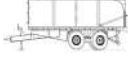


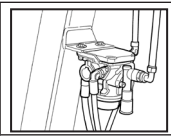
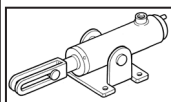
ANHÄNGER AFRR INOX

- Komplett ausgerüstet mit Edelstahlwanne mit abgedichteter Dichtung (AISI 304). Stärke 2,5 mm
- Starrachse mit 8 Lochen und Bremse
- Stahlchassis
- Vordere Para-Flüßigkeiten
- Hydraulisches Heckentladen. Arbeitsweise: Schnellkupplung des Traktors und Ventil für Hubende
- Höhenverstellbare Zugöse
- Manueller Stützfuß
- Hinterwand mit hydraulischer Öffnung. Arbeitsweise: Traktoröl
- 2 doppelwirkende hydraulische Anschlüssen Traktoröl



MOD.	A mm	B mm	C mm	D mm	Y mm		 m ³	 Kg.	€	BREM-SANLAGE KOSTEN
AF RR INOX 35x18	3500	1800	2000	2000	1200	355/50 R22.2	5.5	1930		separat
AF RR INOX 38x18	3800	1800	2000	2000	1200	355/50 R22.2	6.5	2050		separat
AF RR INOX 40x20	4000	2000	2200	2200	1200	355/50 R22.2	8	2200		separat

BREM-SANLAGE KOSTEN für 6000- 8000 Kg

	PNEUMATISCH	
	HYDRAULISCH MIT PEDAL	

ZUBEHÖR AUF SEITE 91