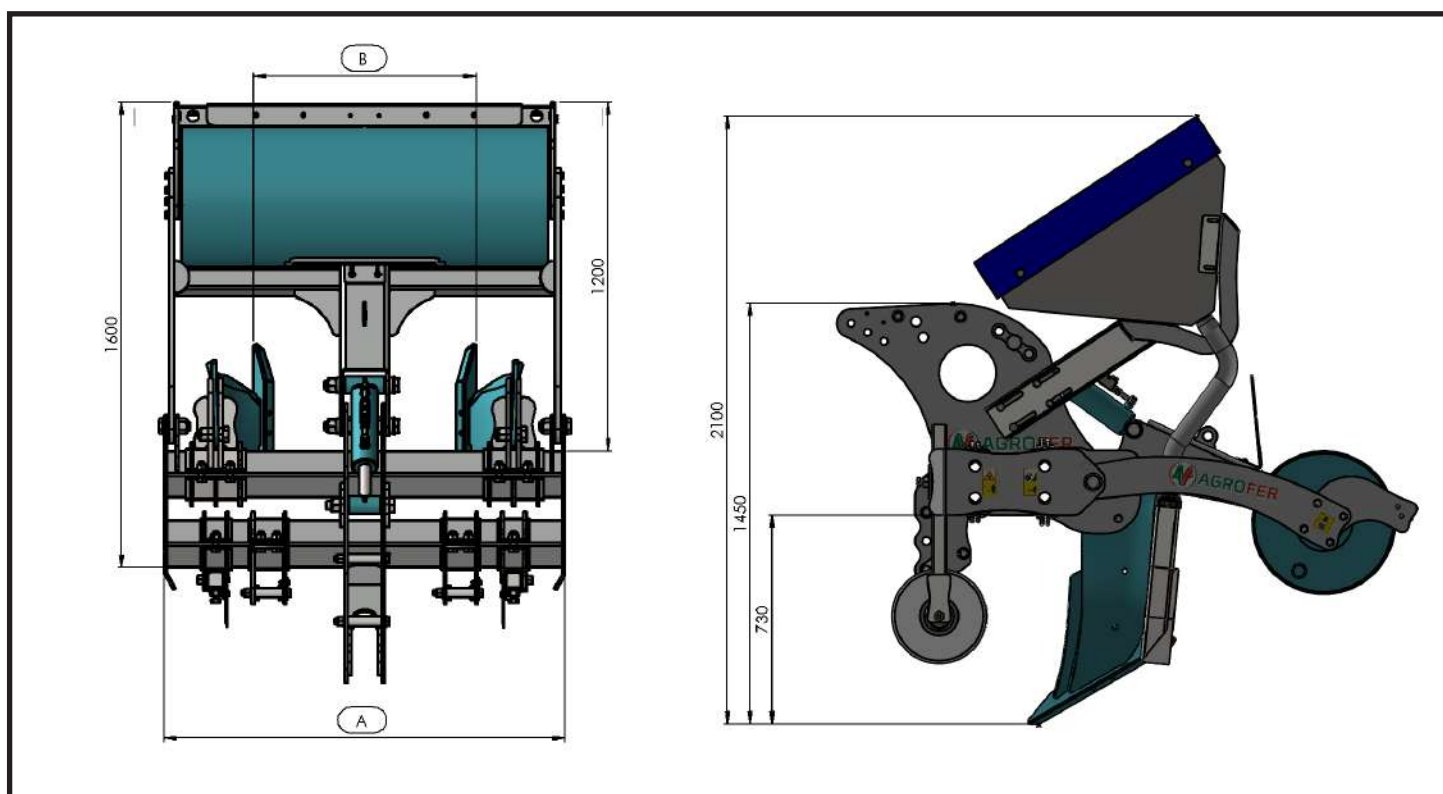
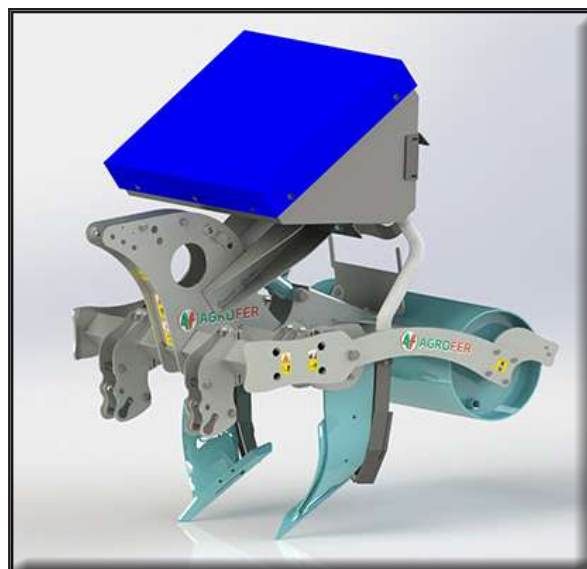


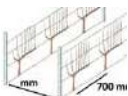


TIEFENLOCKERER D.A.R. C

- Doppeltes Chassis für Halterung der Scharen 120x120x8
- Breitenverstellbare Kupplungen für jedes Traktor
- Schabenstütze in der Breite verstellbar
- Geeignete Sicherheitsbolzen für Scharen mit anti-Befreiung Büchse
- Glatte Heckwalze Ø 500 mit Traktoröl Arbe itsweise
- 800 mm Höhenscharen
- Komplett mit Edelstahltank mit einem Fassungsvermögen von 450 Lt. mit hydraulische r Schnecke
- Hydraulische Öffnung für die Produktdosierung
- Manueller Regler
- Traktor mit 6 doppelwirkenden Hydraulikauslässen



MOD. mm	Kg	N° SCHAREN	Ø WALZE	A	B min-max	 HP	 mm	 700 mm	€
D.A.R.C 140	750	2	500	1300	800-1400	60 - 90	200 - 700	1800	
D.A.R.C 170	890	2	500	1700	1100-1700	80 - 100	200 - 700	2600	
D.A.R.C 170	960	2	500	2000	1100-1900	100	200-700	2900	