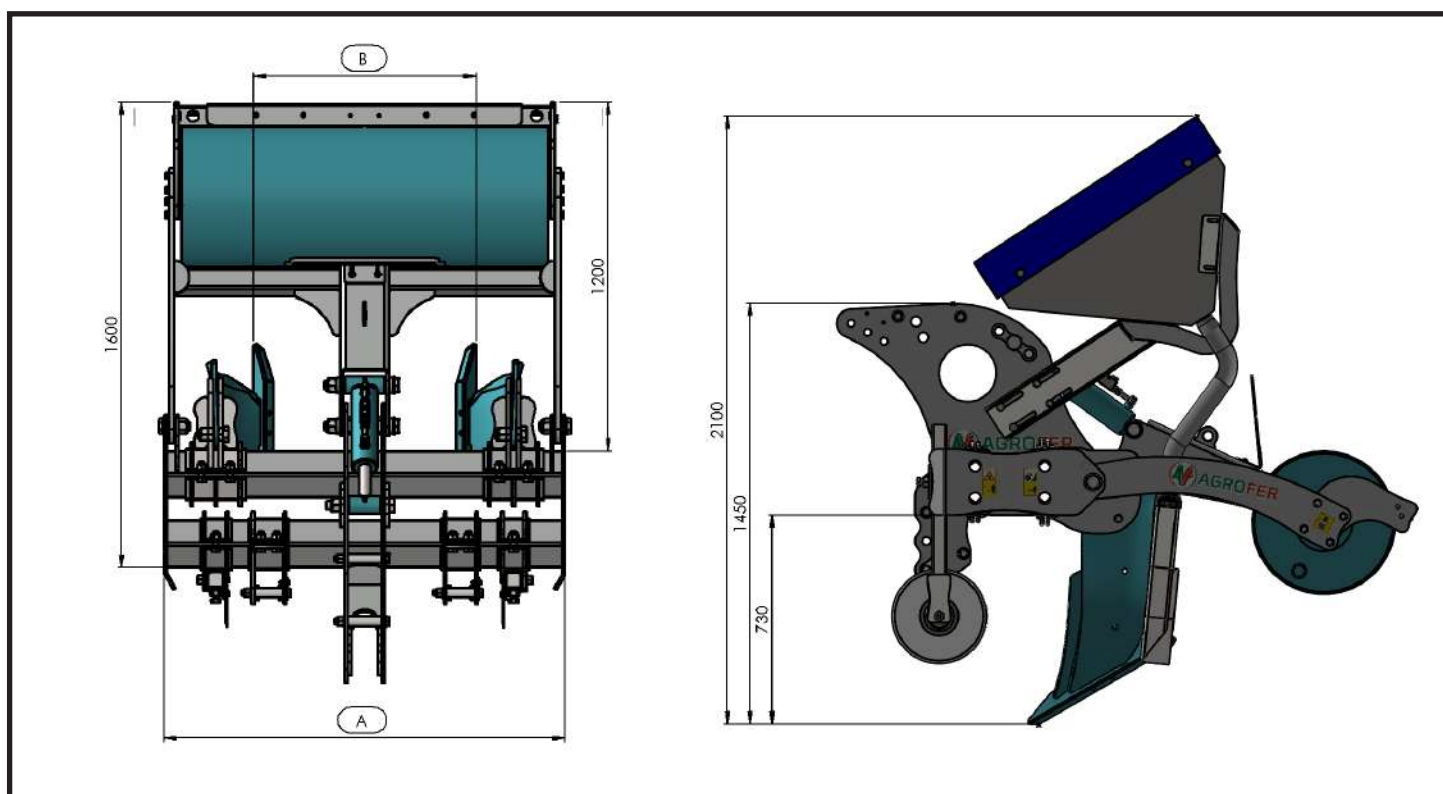
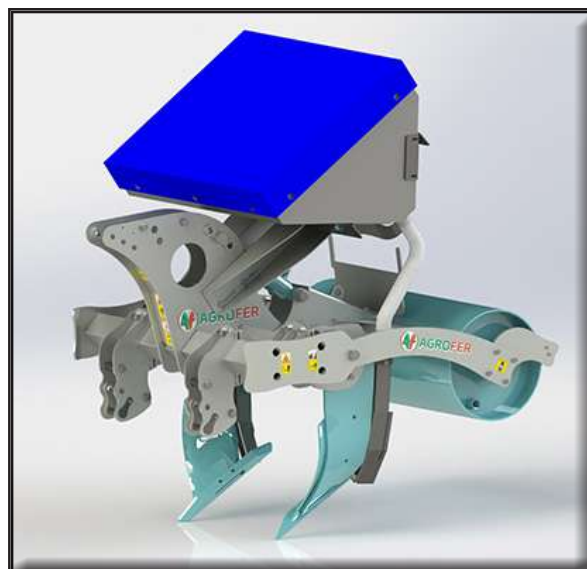





# DECOMPATTATORE D.A.R. C

- Doppio telaio in tubolare sezionato 120x120x8
- Attacchi sollevatore regolabili in larghezza da applicare a qualsiasi trattore
- Supporto ancore regolabile in larghezza
- Bullone di sicurezza dell'ancora con boccola anti-sboccolatura
- Rullo di profondità lavoro con funzionamento olio trattore
- Ancore altezza 800 mm
- Completo di vasca in acciaio inox con portata 450 lt. con coclea idraulica
- Apertura idraulica per dosaggio prodotto
- Regolatore Manual
- Trattore con 6 prese idrauliche a doppio effetto



MOD. mm	Kg	N° ANCORE	Ø RULLO	A	B min-max	 HP	 mm	 700 mm	€
D.A.R.C 140	750	2	500	1300	800-1400	60 - 90	200 - 700	1800	
D.A.R.C 170	890	2	500	1700	1100-1700	80 - 100	200 - 700	2600	
D.A.R.C 170	960	2	500	2000	1100-1900	100	200-700	2900	